

STOLL



STOLL CompactLine



Zmogljiv in pameten paket.
Kompaktni razred.

V življenju so majhne stvari tiste,
ki nas ženejo naprej.



Home of Quality.

Dodana vrednost. Za majhne traktorje.

Omejeni prostori, majhne površine in ozke poti. Tu so kompaktni traktorji v svojem elementu. Gre namreč za okretnost ob polni zmogljivosti in vzdržljivosti.

Ali tudi vi pripadate pametni skupini »kompaktnih« uporabnikov? Ali ste morda zastopnik občine, ponudnik storitev? Vodite manjši kmetijski obrat, dinamičen konjski ranč ali ste sadjar oz. vinogradnik? Potem veste: odličnost na teh področjih se dosega s kombinacijo kompaktnega traktorja in optimalnega čelnega nakladalnika. Najbolje s takim, ki je izjemne kakovosti: STOLL CompactLine!

Povezujemo svoje tehnično znanje z najpomembnejšo zahtevo naših kupcev: preprosto uporabo. V ponudbi serije STOLL CompactLine je široka izbira modelov: od najmanjše roke za traktorje med 15 in 25 KM, do večja različica FC 550 za traktorje okrog 60 KM. Kompaktni s polno močjo naprej.





Če že, zakaj pa ne: tako kot njegovi veliki bratje, ima tudi novi FC 150 lastni priklonni okvir Skid Steer za pripadajoči program priključkov. Prilagodljivost in vsestranskost sta nam pomembni.



- 1** Priklon in odklop z nihajnim sistemom.
- 2** Dvostransko delujoči dvizni cilindri za visoko dvizno moč.
- 3** Najboljši kot nakladanja in razkladanja z vizualnim indikatorjem za nastavitev priključka.
- 4** Mehansko paralelno poravnavanje pri nakladalnikih P - serije.
- 5** Prečna cev, vstavljena skozi nosilce, omogoča stabilnost.
- 6** 3. krmilni krog na željo.
- 7** Varen in zanesljiv parkirni sistem s preprostim upravljanjem – povsem brez orodja.
- 8** Hitropriklopni okvir z zapahom priključka za uporabo na obeh straneh.

Know-how pomeni znanje plus izkušnje. Ta know-how več kot 50-letnega razvoja čelnih nakladalnikov vnašamo v naše izdelke. Naše nakopičeno znanje za vašo korist.

Kakovost pride z know-howom.

Kdor se odloča za STOLL, ta gotovo ve: tu igra vlogo naše celotno tehnološko znanje. Visoka zanesljivost, izjemna kakovost, odlična vidljivost, zahvaljujoč dobro premišljeni konstrukciji, v povezavi s pametno tehniko – to vse je CompactLine.

- Visoka zmogljivost nakladanja, zahvaljujoč dvostransko delujočim cilindrom nakladalnika.
- Popolno udobje za voznika z vizualnim indikatorjem za nastavitev priključka.
- Hiter in preprost priklop ter odklop z nihajnim sistemom.
- Najvišja stopnja stabilnosti: prečna cev je vstavljena skozi nosilce in obojstransko zavarjena.
- Upravljanje parkirnega sistema je preprosto in brez uporabe orodja.
- Zapah priključka na hitropriklopnem okviru Skid Steer za uporabo na obeh straneh.
- Raznolikost za vsa opravila – zaradi posebnega programa priključkov za to serijo.
- Možna dodatna oprema, npr. tretji krmilni krog, funkcija Comfort-Drive ali varovalo pred spuščanjem.

PARTNER
za življenje.





Kompakten in udoben.

Naš cilj je ponuditi največje udobje in intuitivno lažjo uporabo. Tudi v širokem kompaktnem razredu. Kakovost in življenjska doba sta storitveni obvezi, za kateri ste se odločili.

Ker je nekaj gotovo: v tem, kar počnete, ste profesionalni. V seriji STOLL CompactLine smo tudi uresničili ustrezne funkcije in karakteristike, da bi se vi lahko osredotočili na svoje delo. Mi smo se povsem osredotočili na vas.

Piklopni sistem STOLL



Nakladalnik in traktor se med seboj varno povežeta s posebnim priklonim sistemom.



Parkiranje čelnega nakladalnika je mogoče v nekaj potezah. S krmilnikom odklopite priključek iz priključnega dela, spustite parkirna opornika in odklopite hidravlične povezave.

3. hidravlični krog (tukaj kot vtična spojka)



Za preprosto upravljanje hidravličnih priključkov, npr. kesona z zapiralom, zgornjega prijemala, vil z zapiralom ali prijemala hlodovine.

Varovalo pred spuščanjem



Preprečevanje nenadnega spusta čelnega nakladalnika; izpolnjuje zahteve standarda EN 12525/A1.

Ne izpolnjuje zahtev v povezavi s košaro za prevoz oseb.

Hydro-Fix



Hydro-Fix se lahko uporablja samo v kombinaciji s sredinsko Midmount ventilom.

Tool-Fix



Tool-Fix cpl. za enostavno spenjanje hidravličnih orodij.

Comfort-Drive. udoben ekstra razred.

Udobna vožnja tudi po neravnem terenu –
zahvaljujoč blažilnemu sistemu Comfort-Drive.

- Na cestah ali poljih: povsod, kjer teren ni raven, ga funkcija Comfort-Drive umirjeno izravna z vzmetenjem.
- Ta funkcija dodatne opreme zmanjšuje zadevanje nakladalnika in priključka – vozilo je zavarovano. Tudi voznikov hrbet ji bo hvaležen.
- Dobro je vedeti: ker je uporabljeni hidravlični akumulator nameščen pod roko, vidljivost zaradi zunanjih delov ni ovirana. Neoviranost vašega pogleda.
- Zaključek: funkcija Comfort-Drive je kakovostna rešitev podjetja STOLL.

Kako deluje funkcija Comfort-Drive?

Pod prečno cevjo je nameščen akumulator z dušikom. Ta je delno napolnjen z oljem, delno z dušikom. Nihanja, do katerih pride med vožnjo, se tu pridušijo, tako da se dušik razširi in olje stisne nazaj. Prednost: pri vsakodnevni uporabi je funkcija Comfort-Drive še posebej stabilna in učinkovita.





Kako postane priklop priključka samo kratek postanek v boksu?



1 Speljite in natakните na čelni nakladalnik.



2 Nagnite priključek.



3 Zapahnite priključek z obeh strani.

Hitropriklopni okvir Skid Steer



Hitropriklopni okvir Skid Steer omogoča hitro in udobno menjavo priključkov pri vseh čelnih nakladalnikih serije CompactLine.

hitro in
udobno

Kompaktni nakladalnik, velika izbira – program priključkov za serijo CompactLine.

Idealna za vsakovrstna opravila – serija CompactLine omogoča veliko mero neodvisnosti. Tudi tam, kjer so delovni pogoji omejeni.

- Kopanje, zajemanje ali nakladanje – priključki STOLL nudijo primerno rešitev za vsa opravila. Okrog hiše in kmetije, v gozdu, na vrtu in pri krajinskem urejanju!
- Priključek Skid Steer za neoviran pregled nad delovnim območjem. In sicer z vsakim priključkom!
- Majhen, ampak kakšen! Lahka in kompaktna konstrukcija priključkov se odlično prilega seriji CompactLine. Resnično zmogljivi paketi za majhne junaške traktorje.



Keson – primeren za vsa nakladalna dela

Št. za naročanje	Širina v m	Višina v m	Globina v m	Prostornina, poravnan v m ³	Prostornina, zvrhan v m ³	Teža v kg
3634460	1,22*	0,45	0,46	0,15	0,17	70
3533440	1,22	0,57	0,60	0,18	0,21	100
3495570	1,40	0,57	0,60	0,21	0,24	108
3478580	1,57	0,57	0,60	0,27	0,31	118
3478590	1,74	0,57	0,60	0,30	0,35	130

* za FC 150 P

Kombinirani ravnalno-nakladalni keson (4-v-1) – štiri funkcije v enem: kopanje, zajemanje, ravnanje, hitro razkladanje

Št. za naročanje	Širina v m	Prostornina, zvrhan v m ³	Teža v kg
3490770	1,40	0,19	145
3490780	1,57	0,22	160

Potreben je 3. krmilni krog

Keson s prijemalom – univerzalni zajemalni priključek; zahvaljujoč zaprtemu dnu je mogoče prevažati tudi mehkejši material

Št. za naročanje	Širina v m	Višina v m	Globina v m	Širina odprtine v mm	Teža v kg
3535300	1,20	0,67	0,60	950	115
3535310	1,45	0,67	0,60	950	130

Potreben je 3. krmilni krog

Vile s prijmalom – idealne za spravljanje in pretovarjanje hlevskega gnoja, komposta, grmičevja in silaže



Št. za naročanje	Širina v m	Višina v m	Globina v m	Širina odprtine v mm	Teža v kg		
3535320	1,20	0,69	0,61	950	120		
3535330	1,45	0,69	0,61	950	135		

Potreben je 3. krmilni krog

Vile z zapiralom – obvezna oprema v gozdarstvu in pri krajinskem urejanju: s stabilnimi konicami zajemajo nerodno rezane veje in debla



Št. za naročanje	Širina v m	Širina odprtine v mm	Teža v kg				
3508220	1,15	870	130				

Potreben je 3. krmilni krog

Vile za gnoj – za pretovarjanje hlevskega gnoja in komposta



Št. za naročanje	Širina v m	Višina v m	Globina v m	Teža v kg			
3509620	1,21	0,56	0,67	68			
3535290	1,45	0,56	0,67	79			

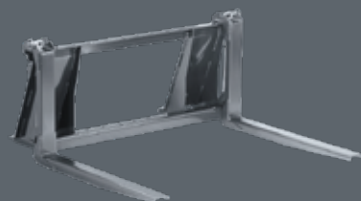
Konice za bale – kompaktno delo z balami na ozkih dvoriščih ali v hlevih



Št. za naročanje	Dolžina konic v mm	Teža v kg	Nosilnost v kg				
3486330	800	60	1000				
Okvir							
3486100	–	36	–				
Konice za bale (podatki za kos)							
3486320	800	12	500				
Opcijske paletne vilice (podatki za kos)							
3486290	800	12	500				

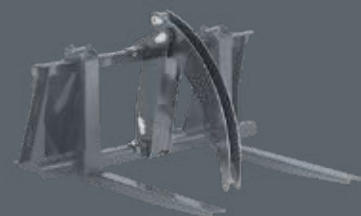


Paletne vilice – klasik med priključki za pretovarjanje palet



Št. za naročanje	Nosilnost v kg	Dolžina vilic v mm	Teža v kg				
3486070	1.000	800	60				
Okvir							
3486100	500	–	36				
Paletne vilice (podatki za kos)							
3486290	500	800	12				
Izbirne konice za bale (podatki za kos)							
3486320	800	800	12				

Zgornje prijemalo – idealna dopolnitev k paletnim vilicam za spravljanje ali pretovarjanje debel



Št. za naročanje	Širina odprtine v mm	Teža v kg					
3520780	870	40					

Za paletne vilice CompactLine (potrebno naročiti posebej) | **Potreben je 3. krmilni krog**

Prijemalo hlodovine – za zajemanje in pretovarjanje posamičnih debel



Št. za naročanje	Širina v m	Širina odprtine v mm (maks.)	Teža v kg				
3556810	0,29	750	115				
Prijemalo hlodovine brez roke (mogoče kombiniranje z roko žličnega bagra)							
3611140							
Rotator po izbiri							
3601520							

Potreben je 3. krmilni krog

Žlični bager – za izkope ozkih, globokih jarkov – globine 1,16 m pod zemljo



Št. za naročanje	Širina v m	Delovna globina pod zemljo (m)	Kot zasuka	Teža v kg				
3557480	0,30	1,16	118 °	105				
Žlični bager brez roke (mogoče kombiniranje z roko prijemala hlodovine)								
3611160								
Žlica za izkop jarkov								
3599580	0,80							
Potreben je 3. krmilni krog								

Tritočkovni vmesnik – za priklop priključkov CompactLine na zadek traktorja



Št. za naročanje	Nosilnost v kg	Teža v kg						
3601100	500	38						

Prilagoditveni okvir Euro-Skid – za priklop priključkov z Euro okvirjem na obeso Skid Steer



Št. za naročanje	Teža v kg							
3547310	23,5							

Prilagoditveni člen za priključke za kompaktne čelne nakladalnike John Deere – pristna STOLLova kakovost na kompaktnih čelnih nakladalnikih John Deere



Št. za naročanje	Teža v kg							
3571680	30							

Obsedeni s tehniko?

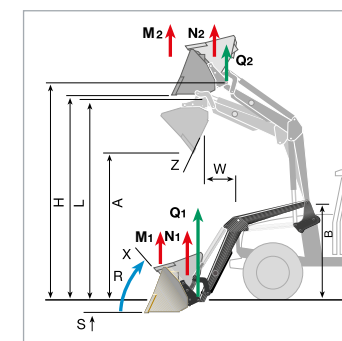
Hiter pregled podatkov!



Roka FC-P z mehanskim paralelnim poravnavanjem

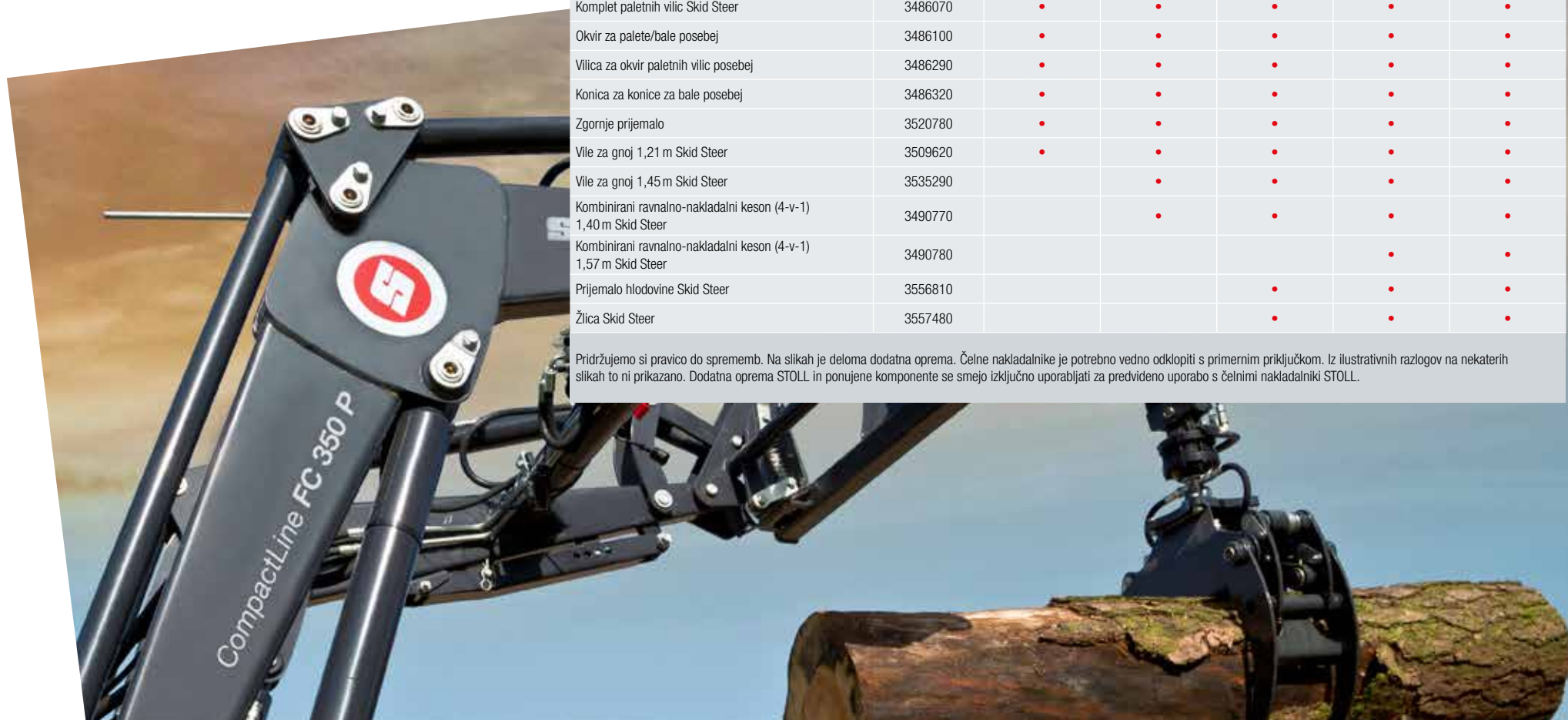
FC CompactLine				FC 150	FC 250	FC 350	FC 450	FC 550
Model				P	P	P	P	P
Primerno za traktorje z močjo kW/KM			kW KM	11-18 15-25	15-26 20-35	18-37 25-50	26-40 35-55	29-44 40-60
Teža traktorja			kg	700-1000	800-1300	1.100-1.600	1.500-2.000	1.800-2.300
Dvižna sila v vrtišču priključka	spodaj	Q1	daN	435	640 *	950 *	970 *	1.170 *
	zgoraj	Q2		350	540	790	920	1.120
Dvižna sila (keson) 300mm pred vrtiščem	spodaj	N1	daN	390	570	850	870	1.050
	zgoraj	N2		310	480	710	820	1.010
Dvižna sila (paleta) 700mm pred vrtiščem	spodaj	M1	daN	365	540	800	820	990
	zgoraj	M2		295	450	670	780	950
Sila loma 750 mm pred vrtiščem		R	daN	560	850	960	1.010	1.430
Maks. višina dviga v vrtišču priključka		H	mm	2000	2.290	2.435	2.590	2.800
Maksimalna višina nakladanja		D	mm	1845	2.130	2.275	2.425	2.630
Višina praznjenja		A	mm	1.340	1.510	1.655	1.805	2.020
Širina praznjenja		W	mm	220	250	250	300	500
Globina kopanja		S	mm	75	85	105	110	120
Vrtišče roke		B	mm	998	1.196	1.196	1.216	1.276
Kot nakladanja	spodaj	X	° stopinj	48	40	38	41	41
Kot razkladanja	zgoraj	Z	° stopinj	71	80	74	74	70
Zmogljivost črpalke			l/min	15	20	25	30	40
Čas dviganja			s	2,5	2,7	3,4	3,3	3,2
Nakladalni čas, priključek	spodaj		s	1,4	1,5	1,1	1,3	1,1
Razkladalni čas, priključek	zgoraj		s	2,0	2,1	1,6	2,0	1,8
Teža, roka nakladalnika brez priključka			kg	165	205	230	270	290

Podane vrednosti so srednje vrednosti. Glede na model traktorja so možna odstopanja navzgor ali navzdol. Hidravlični tlak je pri modelu FC 150 = 140 bar, pri vseh drugih čelnih nakladalnikih 170 bar * Zaradi nevarnosti prevrnitve traktorja pri delih s čelnim nakladalnikom vedno uporabljajte ustrezno zadenjsko protituž.



Program priključkov	Št. za naročanje	FC 150 P	FC 250 P	FC 350 P	FC 450 P	FC 550 P
Keson 1,22 Skid Steer	3533440		•	•		
Keson 1,22 Skid Steer	3634460	•	•			
Keson 1,40 m Skid Steer	3495570			•	•	
Keson 1,57 m Skid Steer	3478580			•	•	•
Keson 1,74 m Skid Steer	3478590				•	•
Keson s prijemalom 1,20 m Skid Steer	3535300	•	•	•	•	
Keson s prijemalom 1,45 m Skid Steer	3535310			•	•	•
Vile s prijemalom 1,20 m Skid Steer	3535320	•	•	•	•	
Vile s prijemalom 1,45 m Skid Steer	3535330			•	•	•
Vile z zapiralom Skid Steer	3508220	•	•	•	•	•
Konice za bale Skid Steer	3486330	•	•	•	•	•
Komplet paletnih vilic Skid Steer	3486070	•	•	•	•	•
Okvir za palete/bale posebej	3486100	•	•	•	•	•
Vilica za okvir paletnih vilic posebej	3486290	•	•	•	•	•
Konica za konice za bale posebej	3486320	•	•	•	•	•
Zgornje prijemalo	3520780	•	•	•	•	•
Vile za gnoj 1,21 m Skid Steer	3509620	•	•	•	•	•
Vile za gnoj 1,45 m Skid Steer	3535290		•	•	•	•
Kombinirani ravnalno-nakladalni keson (4-v-1) 1,40 m Skid Steer	3490770		•	•	•	•
Kombinirani ravnalno-nakladalni keson (4-v-1) 1,57 m Skid Steer	3490780				•	•
Prijemalo hlodovine Skid Steer	3556810			•	•	•
Žlica Skid Steer	3557480			•	•	•

Pridržujemo si pravico do sprememb. Na slikah je deloma dodatna oprema. Čelne nakladalnice je potrebno vedno odklopiti s primernim priključkom. Iz ilustrativnih razlogov na nekaterih slikah to ni prikazano. Dodatna oprema STOLL in ponujene komponente se smejo izključno uporabljati za predvideno uporabo s čelnimi nakladalniki STOLL.





Wilhelm STOLL Maschinenfabrik GmbH
Bahnhofstr. 21 | 38268 Lengede
Telefon: +49 (0) 53 44 / 20-222
Faks: +49 (0) 53 44 / 20-49182

www.stoll-germany.com